

产品规格书

PS-505TT

产品规格

适配风量	9500 CFM(16000 m ³ /h)
适用面积	600 m ²
外壳材质	金属材质
产品重量	12.35 kg
产品尺寸	710*280*220 mm
工作噪音	≤20 dB

电气

工作电压	AC 110V / AC 220
频率	50 / 60 Hz
功率	42 W

内部保险丝/过载安全保护设计和安装电源双重保护

离子管

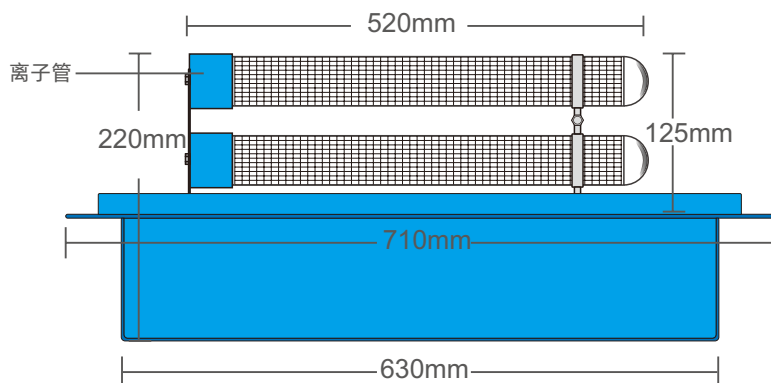
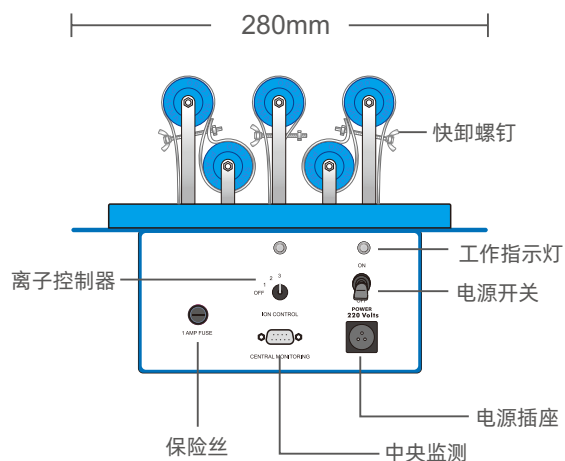
数量	5 pcs
尺寸	520 mm
寿命	17000 小时
材料	多种复合材料和不锈钢外网



应用范围

PS-505TT电离系统主要用于空调管道、暖通空调等通风系统等大中型空气处理系统的供排风系统。它也可以安装在原有的新鲜空气系统中，而不会损坏原有的风管结构。空气压力开关可与HVAC风扇同时操作，这是可选的。等离子体强度可通过设备上的1/2/3级旋钮进行调节。设备的电源可以在设备上关闭，也可以通过电源线快速断开。

可选配件：APP、气压开关、离子量控制器



等离子群

消毒杀菌

冠状病毒

GX-P2V病毒

禽流感病毒

非洲猪瘟病毒

手足口病毒

甲醛

TVOC

PM2.5

异味

风量