

## 【用途特点】

- 外壳采用金属材质。
- Plasma ions 离子产生器 发挥持久及主动的正负离子净化效果。
- 产品可长期使用，（建议约12个月清洁电离管）
- 适用于小型中央空调(风机盘管)或通风系统管道,食品加工/保鲜,餐饮,写字楼,商场,酒店及客房,养老院,医院,公共场所,新风不足，容易产生异味和细菌的场所等。

## 【技术规格】

|       |                |       |                     |
|-------|----------------|-------|---------------------|
| 型 号   | PS-501S        | 功 率   | 6 W                 |
| 适用电源  | AC 110V/220V   | 适配风量  | 1500 CFM(2550 m³/h) |
| 适用面积  | 80 m²          | 重 量   | 2.55 Kg             |
| 噪 音   | ≤20 dB         | 离子管数量 | 1支 (标配)             |
| 尺 寸   | 178*103*260 mm | 离子管尺寸 | 180 mm(7寸)          |
| 离子管寿命 | 17000 小时       | 外壳材质  | 不锈钢                 |

## 【故障检查】

| 故障状况         | 处理检查  |
|--------------|---|
| 电源及其它指示灯信号未亮 | 检查电源线是否稳固地插进机体，是否有松动。检查供电插座是否有电源供应，及检查1.0安标准(有认证)的保险丝。    |
| 等离子发生器不工作    | 正常情况下有轻微电流声，黑暗的地方有微弱的蓝光。如发现离子管爆裂,需更换离子管以及0.5安标准(有认证)的保险丝。 |

发生以下情况请送到本公司指定维修部维修

1. 按上面所说的方法不能解决问题。
2. 外界物质或水分进入，出现不正常情况。

## 保 修 卡

(敬请客户妥善保管)

|         |        |      |  |
|---------|--------|------|--|
| 产品名称    |        | 产品型号 |  |
| 购机时间    |        | 联系电话 |  |
| 顾客信息    | 姓名/公司： |      |  |
|         | 联系地址：  |      |  |
| 销售公司盖章： |        |      |  |

使用说明书 | 

## 等离子空气消毒净化系统

型号: PS-501S



粤卫消证字(2020)-02-第9321号



使用前请仔细阅读说明书

## 【注意事项】

使用本机前请先仔细阅读本【使用说明书】并依照本说明书标明的注意事项及操作方法，否则可能会引起本机损坏，甚至引致自身或他人身体不同程度的损伤。在使用过程中未按说明书提示定期对设备进行维修与保养；或因擅自拆装以及人为操作不当等行为造成设备故障而引发事故。公司不承担任何相关法律责任。

- 本机设计只供一般室内使用，切勿放置于高温的地方。
- 操作本机前，请确保电源线已稳固地插入供电插座，并将电源线放置在他人难以接触的位置。
- 请勿以湿手接触、安装或拔除电源线，避免发生触电意外。
- 在拔除电源线前，请先以正确程序关上本机电源，否则可能导致本机损坏。
- 如果长时间不用本机，请拔除电源。
- 为确保本机能发挥最佳效能，出风位置及空气导入位置1米范围内切勿放置任何阻碍物。
- 清洁本机前，请先关闭电源及拔除电源线，只适宜使用清水微湿软布轻抹，切勿使用挥发性清洁剂。
- 禁止放置浴室，否则易引发触电。

## 【保修须知】

1. 使用产品前，请仔细阅读本说明书。
2. 凭保修卡和发票可享受我们为您提供的一年免费保修服务,当您的产品需要维修时可联络我们。
3. 请妥善保管保修凭证，以保证产品需要维修时可得到保修。
4. 以下情况本公司提供收费维修服务：

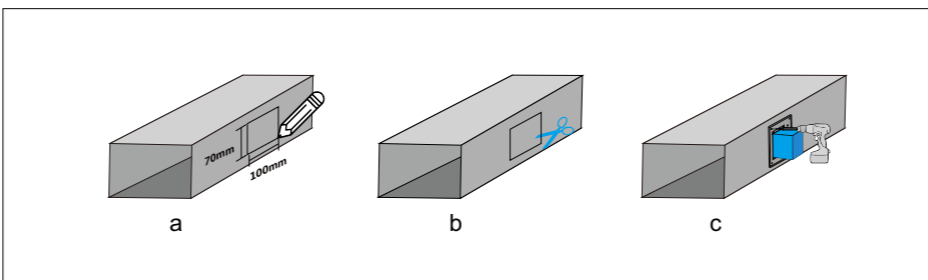
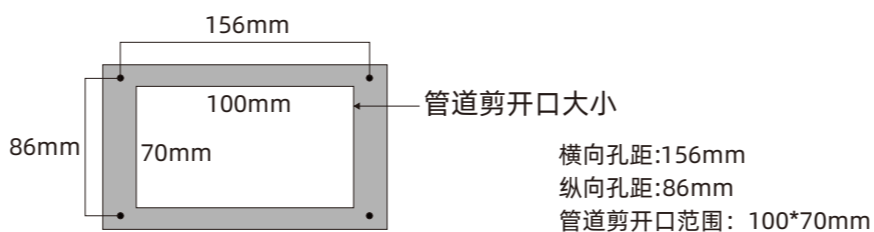
- 因用户使用不当或保管不善的产品
- 没有购买发票或其它有效保证的产品
- 购买发票涂改的产品
- 当地由于电源电压不稳定或超出正常电压范围导致损坏的产品
- 安装不符合电器安装要求而造成损坏的产品
- 公司降价销售或贴有（减价品）字样的产品
- 不可抗拒自然灾害造成损坏的产品
- 超过规定保修期限的产品，说明书指定不宜使用和因使用方法不对造成损坏的产品

## 【产品安装说明】

警告:为了降低火灾的风险,切勿将本设备安装在潮湿以及有水的地方。本产品适用于金属结构管道安装,安装时不会损害管道结构的完整性。本产品严禁安装在空气温度超过60°的地方，最好处于通风良好的位置。

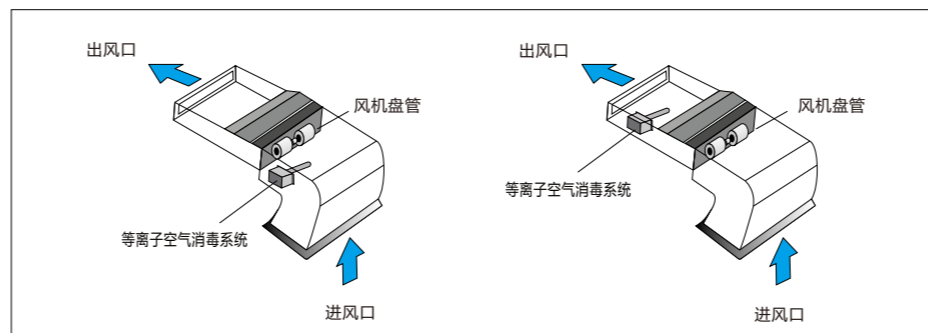
## 【管道安装说明】

- a)在管道表面上开一个100\*70mm的口。
- b)使用剪刀或金属板剪切机剪开记号区域
- c)对正法兰垫圈,使用自功螺钉将设备固定在管道上。

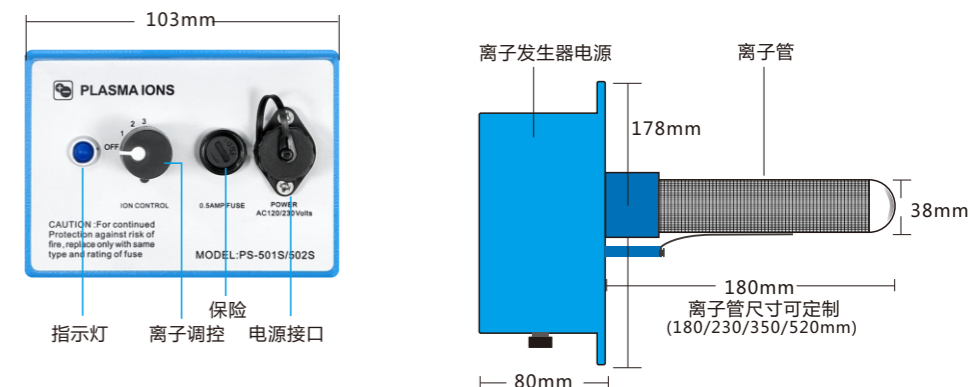


- 1.如果由于空间限制,无法安装在首选位置,请参见下图所示的 备用位置。
- 2.选择空气处理单元内有良好气流的位置。
- 3.接上电源,指示灯亮,1、2、3、挡调节离子数量。

## 在风机盘管安装说明

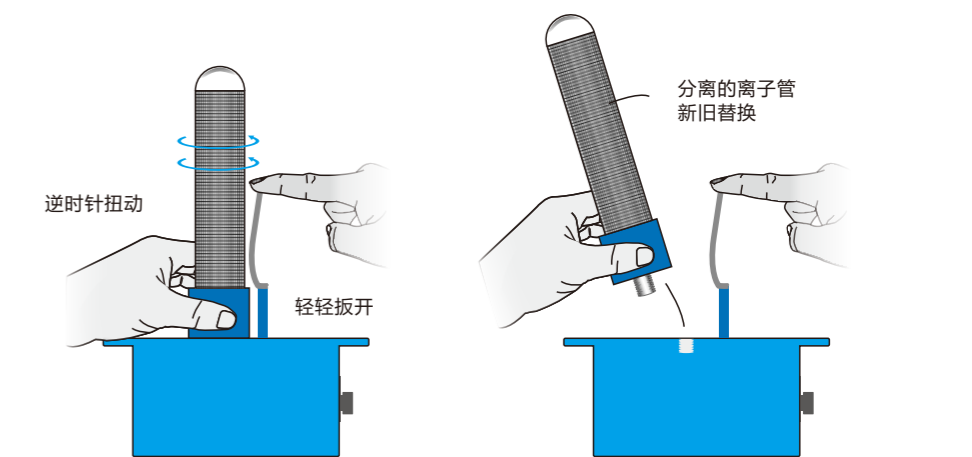


## 【产品尺寸】



## 【更换离子管步骤】

注意：更换离子管前切记拔掉电源！



1.轻轻扳开电源压片，捏紧离子管逆时针扭动数圈，即可取出。

2.取新的离子管，在原位置顺时针扭动，即可固定，松开电源压片，更换完成