

# 产品规格书

# PS-501S

## 产品规格

适配风量	1500CFM(2550 m <sup>3</sup> /h)
适用面积	80 m <sup>2</sup>
外壳材质	Metal material
产品重量	2.55 kg
产品尺寸	178*103*260 mm
工作噪音	≤20 dB

## 电气

工作电压	AC 110V / AC 220
功率	6 W

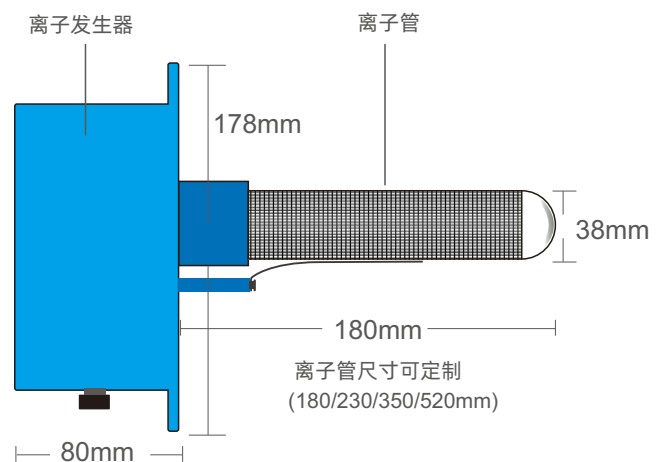
## 离子管

数量	1 pcs
尺寸	180 mm
寿命	17000 小时
材料	多种复合材料和不锈钢外网



## 应用范围

PS-501S 等离子空气净化系统适用于安装在小型空气处理系统中的供气和排气系统，例如风机盘管，HVAC和其他通风系统。也可以将其安装在原始的新鲜空气或空调系统中，而不会破坏原始的管道结构。根据实际环境面积的计算或气味浓度等，调节开关1/2/3档以获得离子数。亦可用于容易产生病毒细菌和异味的场所。



等离子群 消毒杀菌 冠状病毒 GX-P2V病毒 禽流感病毒 非洲猪瘟病毒 手足口病毒 甲醛 TVOC PM2.5 异味 风量