

【用途特点】

- 外壳采用金属材质。
- Plasma ions 离子产生器 发挥持久及主动的正负离子净化效果。
- 产品可长期使用（建议约12个月清洁电离管）。
- 适用于小型中央空调(风机盘管)或通风系统管道,食品加工/保鲜,餐饮,写字楼,商场,酒店及客房,养老院,医院,公共场所,新风不足,容易产生细菌病毒和异味的场所等。

【技术规格】

| | | | |
|-------|---------------------|-------|----------------------|
| 型 号 | PS-505T | 功 率 | 34 W |
| 适用电源 | AC 110 V / AC 220 V | 适配风量 | 8000 CFM(13600 m³/h) |
| 适用面积 | 500 m² | 重 量 | 8.3Kg |
| 噪 音 | ≤20dB | 离子管数量 | 5支 (标配) |
| 尺 寸 | 545*280*220mm | 离子管尺寸 | 350mm(14寸) |
| 离子管寿命 | 17000 小时 | | |

【故障检查】

| 故障状况 | 处理检查 |
|--------------|--|
| 电源及其它指示灯信号未亮 | 检查电源线是否稳固地插进机体, 是否有松动。检查供电插座是否有电源供应, 及检查1.0安标准(有认证)的保险丝。 |
| 等离子发生器 | 正常情况下有轻微电流声, 黑暗的地方有微弱的蓝光。如发现离子管爆裂,需更换离子管以及0.5安标准(有认证)的保险丝。 |

发生以下情况请送到本公司指定维修部维修

1. 按上面所说的方法不能解决问题。
2. 外界物质或水分进入, 出现不正常情况。

保 修 卡

(敬请客户妥善保管)

| | | | |
|---------|--------|------|--|
| 产品名称 | | 产品型号 | |
| 购机时间 | | 联系电话 | |
| 顾客信息 | 姓名/公司： | | |
| | 联系地址： | | |
| 销售公司盖章： | | | |

等离子空气消毒净化系统

型号: PS-505T



粤卫消证字(2020)-02-第9321号



使用前请仔细阅读说明书

【注意事项】

使用本机前请先仔细阅读本【使用说明书】并依照本说明书标明的注意事项及操作方法,否则可能会引起本机损坏,甚至引致自身或他人身体不同程度的损伤。在使用过程中未按说明书提示定期对设备进行维修与保养;或因擅自拆装以及人为操作不当等行为造成设备故障而引发事故。公司不承担任何相关法律责任。

- 本机设计只供一般室内使用,切勿放置于高温的地方。
- 操作本机前,请确保电源线已稳固地插入供电插座,并将电源线放置在他人难以接触的位置。
- 请勿以湿手接触、安装或拔除电源线,避免发生触电意外。
- 在拔除电源线前,请先以正确程序关上本机电源,否则可能导致本机损坏。
- 如果长时间不用本机,请拔除电源。
- 为确保本机能发挥最佳效能,出风位置及空气导入位置1米范围内切勿放置任何障碍物。
- 清洁本机前,请先关闭电源及拔除电源线,只适宜用清水微湿软布轻抹,切勿使用挥发性清洁剂。
- 禁止放置浴室,否则易引发触电。

【保修须知】

1. 使用产品前,请仔细阅读本说明书。
2. 凭保修卡和发票可享受我们为您提供的一年免费维修服务,当您的产品需要维修时可联络我们。
3. 请妥善保管保修凭证,以保证产品需要维修时可得到保修。
4. 以下情况本公司提供收费维修服务:

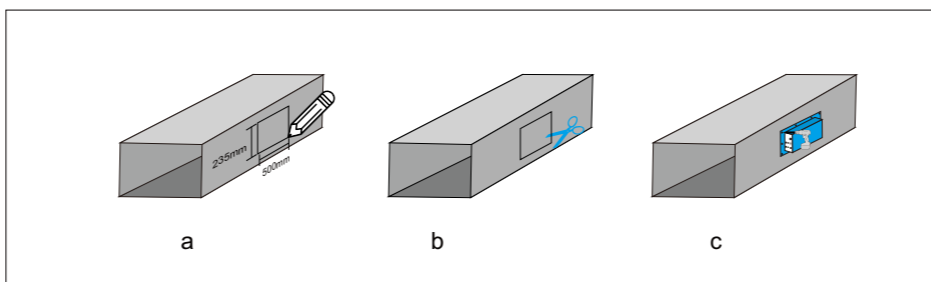
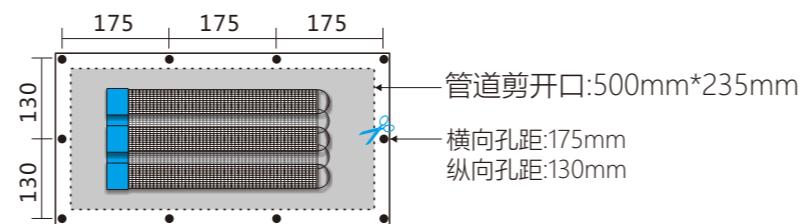
- 因用户使用不当或保管不善的产品
- 没有购买发票或其它有效保证的产品
- 购买发票涂改的产品
- 当地由于电源电压不稳定或超出正常电压范围导致损坏的产品
- 安装不符合电器安装要求而造成损坏的产品
- 公司降价销售或贴有(减价品)字样的产品
- 不可抗拒自然灾害造成损坏的产品
- 超过规定保修期限的产品,说明书指定不宜使用和因使用方法不对造成损坏的产品

【产品安装说明】

警告:为了降低火灾的风险,切勿将本设备安装在潮湿以及有水的地方。本产品适用于金属结构管道安装,安装时不会损害管道结构的完整性。本产品严禁安装在空气温度超过60°的地方。

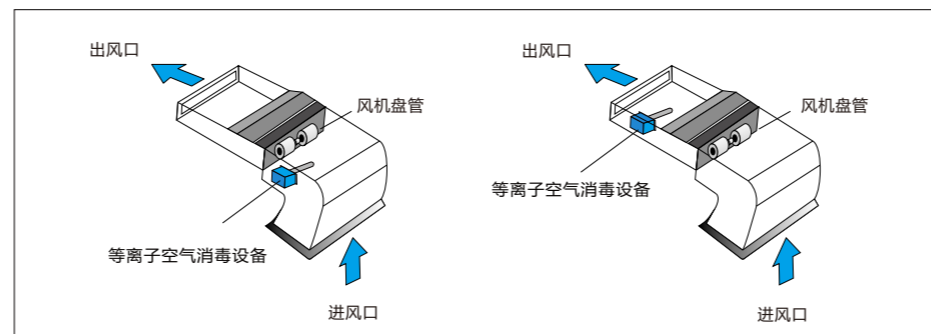
【管道安装说明】

- a)在管道表面上开一个500*235mm的口。
- b)使用剪刀或金属板剪切机剪开记号区域
- c)对正法兰垫圈,使用自功螺钉将设备固定在管道上。

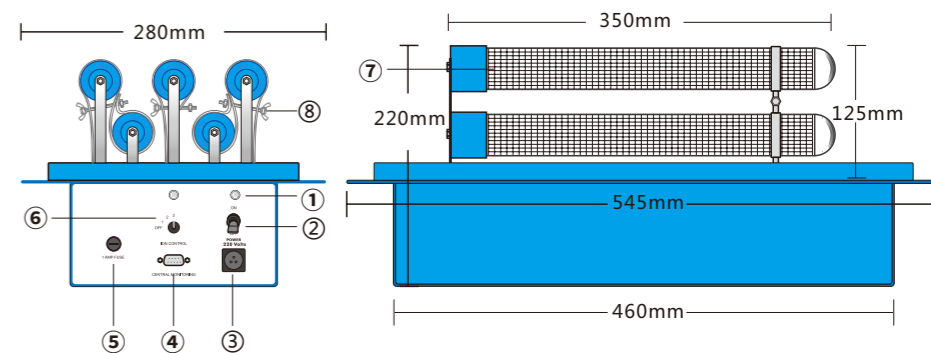


- 1.如果由于空间限制,无法安装在首选位置,请参见下图所示的备用位置。
- 2.选择空气处理单元内有良好气流的位置。
- 3.接上电源,指示灯亮,1、2、3、挡调节离子数量。

在风机盘管安装说明



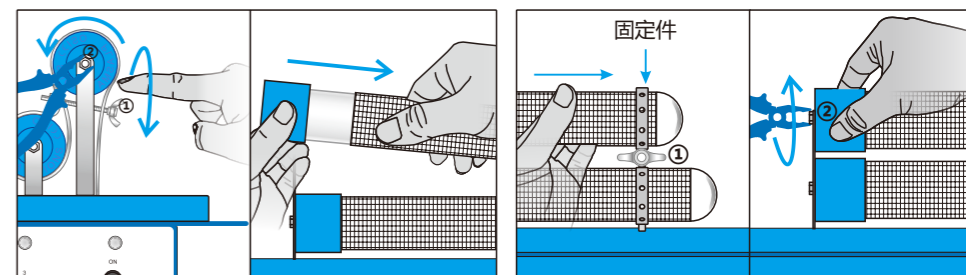
【产品尺寸】



- ① 工作指示灯 ② 电源开关 ③ 电源插口 ④ 离子量调节引长线端口
⑤ 保险丝 ⑥ 离子控制 ⑦ 离子管*5

【更换离子管步骤】

注意:更换离子管前切记拔掉电源!此方法适用快速更换离子管,不更换金属网。



1.逆时针旋转螺丝①几次,然后用钳子固定螺丝②,拧几下逆时针取下离子管,然后取下金属外网。

2.将新的离子管放入固定夹中,拧紧螺丝①,然后夹住螺丝②,顺时针转动几次,即可更换离子管。